

Modicon TSX Quantum 140 EHC 105 00 High Speed Counter

Publication # 042 702 549, Version 2.1

Discrete inputs	8 inputs for 24 VDC, typically 5 mA
Discrete outputs	8 outputs for 24 VDC, max. 0.5 A, short circuit proof
Encoder interface	5 interfaces for pulse generators (5 or 24 VDC)
Fusing (external)	1 A for inputs, 4 A for outputs
Power dissipation	max. 6 W
Connector	40 point terminal connector (to be ordered separately)

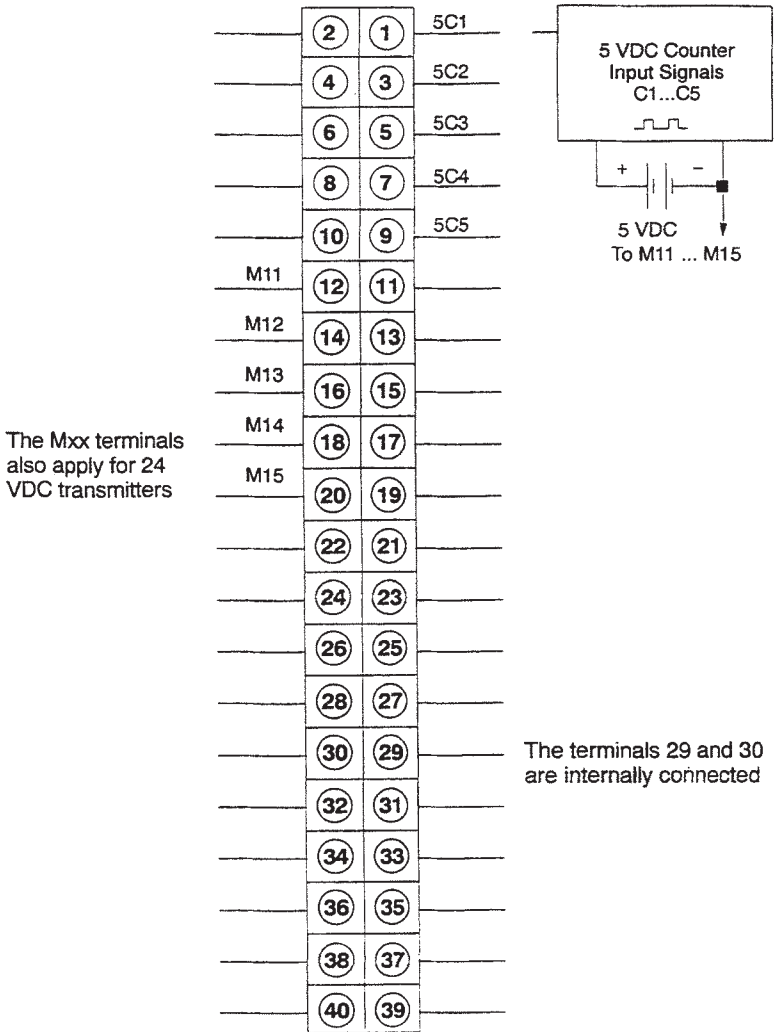
- 1 -

Quantum Automation Series equipment is protected by U.S. Patent number 5,302,136, and by European Patent number 93202982.0-

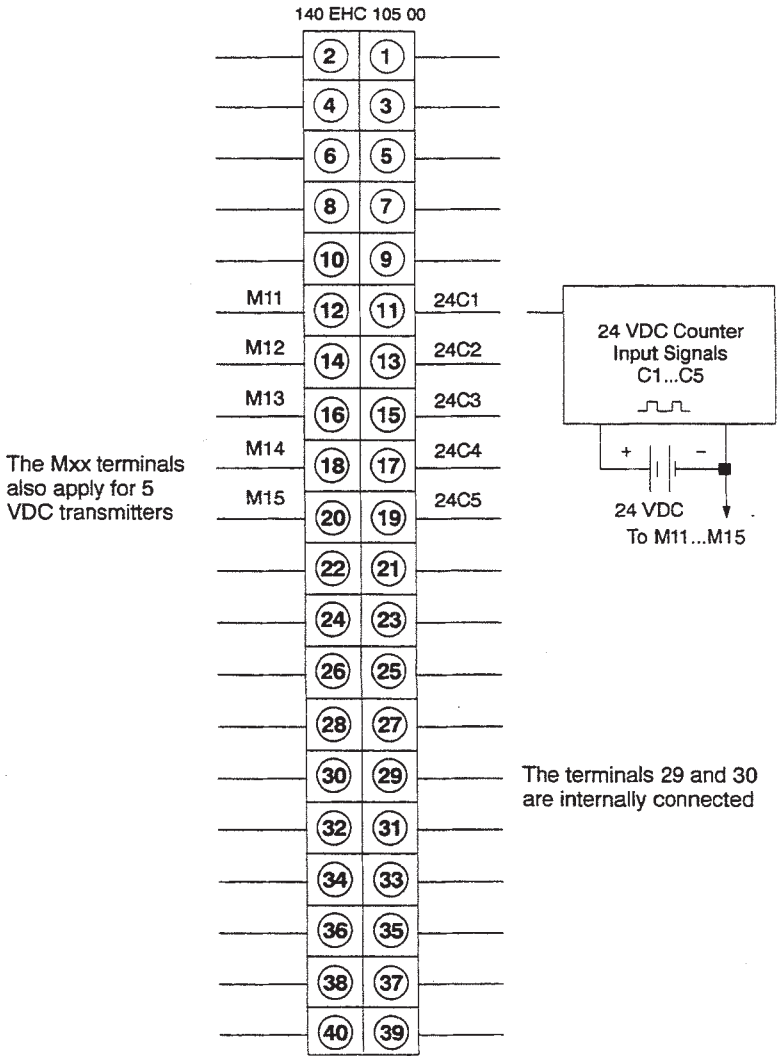


Wiring diagram for 5Cx counter inputs

140 EHC 105 00



Wiring diagram for 24Cx counter inputs



Wiring diagram for discrete inputs and outputs

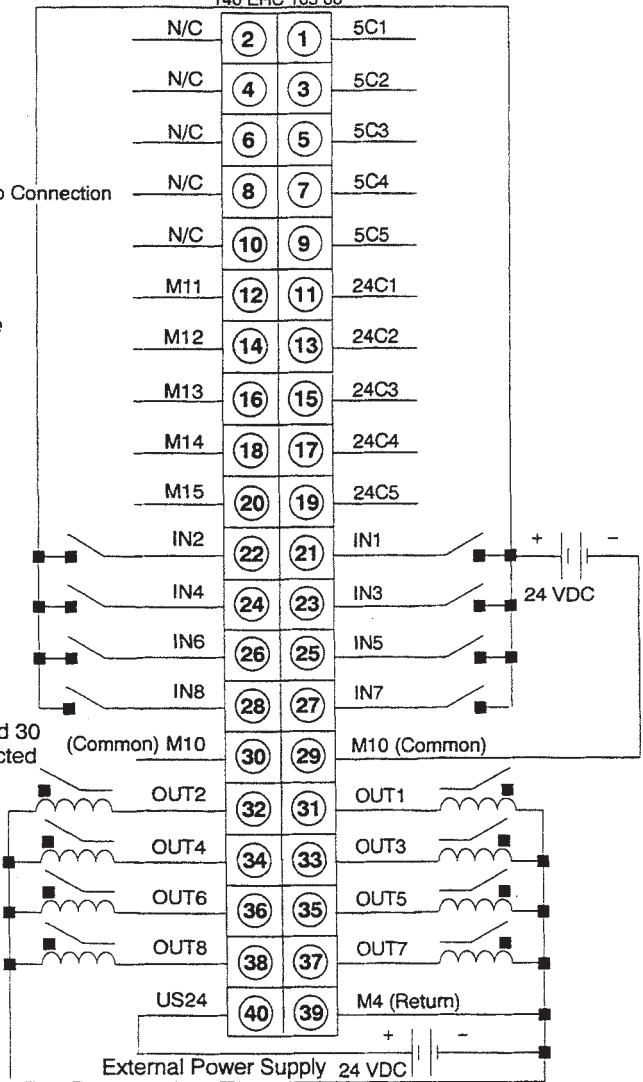
140 EHC 105 00

N/C: No Connection

For complete information concerning this and other modules, please obtain a copy of the *Quantum Automation Series Hardware Reference Guide* (840 USE 100 00) from your distributor or local sales office.

The terminals 29 and 30 are internally connected

For complete instructions regarding this module, including specifications, please obtain a copy of Modicon's *User Manual for 140 EHC 105 00* from your distributor or local Modicon office.



Modicon TSX Quantum

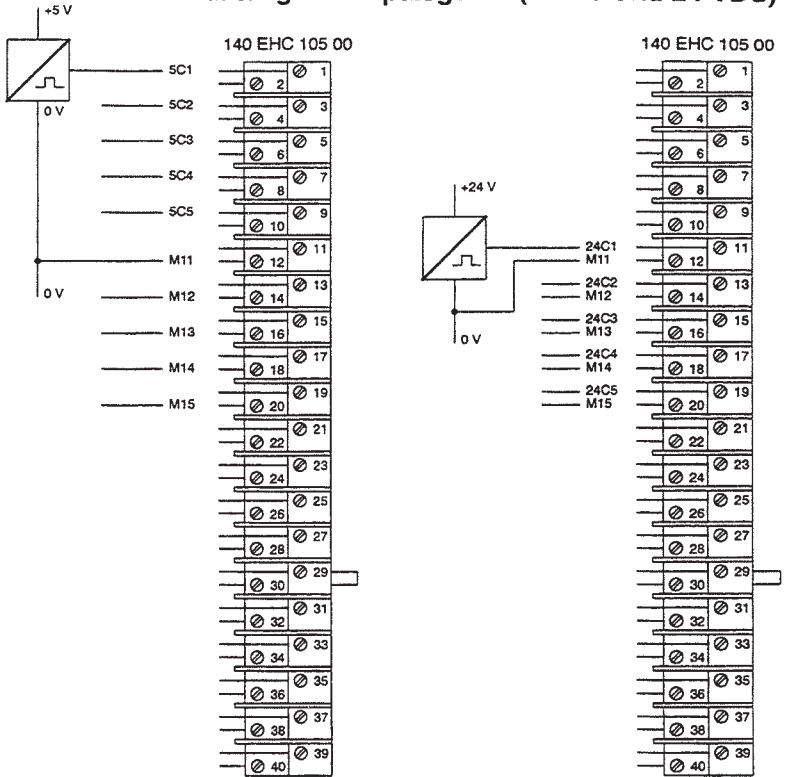
140 EHC 105 00

Schneller Zähler

Dok.-Nr. 424 702 549, Version 2.1

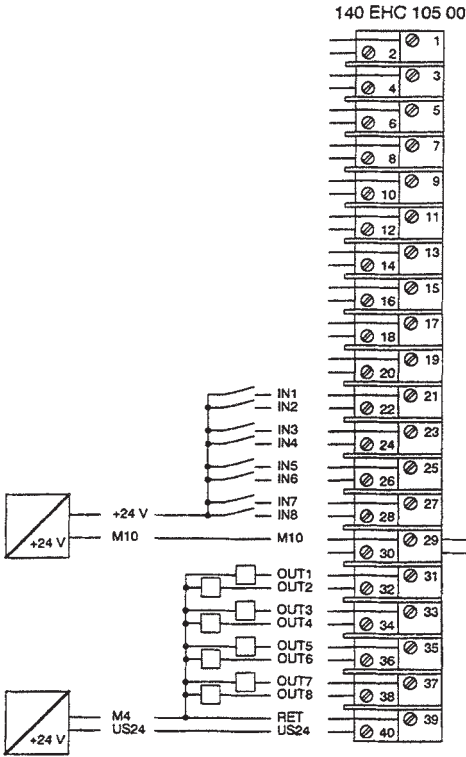
Diskrete-Eingänge	8 Eingänge für 24 VDC, 5 mA typ.
Diskrete-Ausgänge	8 Ausgänge für 24 VDC, 0.5 A max.
Geber-Schnittstelle	5 Eingänge für Impulsgeber (5 VDC oder 24 VDC)
Sicherung (extern)	1 A für Eingänge, 4 A für Ausgänge
Verlustleistung	6 W max.
Anschlußblock	40-poliger Anschlußblock (separat zu bestellen)

Verdrahtung der Impulsgeber (5 VDC und 24 VDC)



Die Geber müssen separat versorgt werden.

Verdrahtung der binären Ein- und Ausgänge



Weitere Informationen zu diesen Baugruppen einschließlich der Technischen Daten finden Sie im Benutzerhandbuch zur Zählerbaugruppe (Bestell-Nr. 890 USE 443 02).

